

Diese Richtlinien für die Bemaßung und Beschaffenheit von Brettchen für die Stangenbeschickung in der Zeitschriften- und Katalogverarbeitung haben Empfehlungscharakter und wurden vom Unterausschuss Zeitschriften- und Katalogverarbeitung einschließlich Versand des Fachbereiches Tiefdruck im Bundesverband Druck und Medien e. V., Wiesbaden, erarbeitet.

Technische Richtlinien

Stangenbrettchen

Für die in der Zeitschriften- und Katalogverarbeitung praktizierte Stangenbeschickung werden Stangenendbrettchen benötigt. Mit den nun vorliegenden Richtlinien wird die Empfehlung von 1996 aktualisiert, die der gewachsenen Formatvielfalt nicht mehr gerecht wurde. Ziel ist es, die Brettchenvielfalt sinnvoll einzuengen, den Sortieraufwand in Tiefdruckereien zu reduzieren und den überbetrieblichen Brettchenaustausch zu vereinfachen. Im Ergebnis können Kosten und Zeit gespart sowie Reklamationen beim Brettchenaustausch minimiert werden.

Die nun vorliegende Empfehlung für die Bemaßung und Beschaffenheit von Stangenbrettchen basiert auf einer aktuellen Erhebung in zwölf Tiefdruckereien. Dabei zeigte sich, dass die Formatdiversifizierung stark zugenommen hat. In einigen Fällen können von einer empfohlenen Brettchengröße mehrere innerhalb einer Tiefdruckerei im Umlauf befindliche Brettchen ohne Qualitätsminderung der Stangen ersetzt werden. Es wird angenommen, dass die im Umlauf befindlichen mehreren Millionen Brettchen etwa doppelt so viele Formate aufweisen als eigentlich notwendig.

Neu an der nun vorliegenden Empfehlung ist eine dreistellige Nummerierung der Brettchengrößen. Damit ist ein deutlich größerer Formatbereich abgedeckt. Außerdem werden in der Brettchenhöhe (= Produktbreite) nun 5-mm-Sprünge statt der 10-mm-Sprünge genutzt. Damit soll die Beschädigung von Teilprodukten mit Nachfalz beim Umreifen der Stangen möglichst vermieden werden.

Die Anwendung der Richtlinien wird allen am Brettcheneinkauf, -einsatz und -austausch Beteiligten empfohlen.

Angaben zum Format

- Die Maßangaben erfolgen in mm.
 - Die Brettchenhöhe entspricht der Produktbreite, die Brettchenbreite entspricht der Produkthöhe (bedingt durch die Arbeitsweise des Stangenbildners).
- Die Maßangabe erfolgt in der Reihenfolge:

| | | |
|----------------------|---|------------------------|
| Brettchenhöhe | | Brettchenbreite |
| = | X | = |
| Produktbreite | | Produkthöhe |

- Die Brettchen verändern sich in Höhe und Breite in 10-mm-Sprüngen. In der Brettchenhöhe sind für Nachfalzprodukte zusätzlich 5-mm-Sprünge möglich. Diese Zwischengrößen sind bei der Brettchennummer mit einem „A“ kenntlich gemacht.

Angaben zur Kennzeichnung

- Die Brettchen erhalten eine firmenneutrale Nummerierung (70, 70 A bis 339, 339 A).
- Die Zuordnung von Brettchennummer, Brettchenformat und Produktformat werden stellvertretend für die über 500 möglichen Brettchengrößen an Beispielen verdeutlicht.

| Brettchenformate in mm | | Brettchen Nummer | Produktformate in mm | |
|------------------------|--------|---------------------|----------------------|-----------|
| Höhe | Breite | | Breite | Höhe |
| 153 | 170 | 70 | 153 – 163 | 170 – 180 |
| 158 | 170 | 70 A | 158 – 163 | 170 – 180 |
| 213 | 280 | 186 | 213 – 223 | 280 – 290 |
| 218 | 280 | 186 A | 218 – 223 | 280 – 290 |
| 193 | 430 | 334 | 193 – 203 | 430 – 440 |
| 198 | 430 | 334 A | 198 – 203 | 430 – 440 |

Beispiel Lesart

- Nr. 186 deckt die Produktformate von Breite 213 mm bis 223 mm mal Höhe 280 mm bis 290 mm ab.
- Nr. 186 A deckt die Produktformate von Breite 218 mm bis 223 mm mal Höhe 280 mm bis 290 mm ab.
- Das Brettchenformat hat bei Nr. 186 die Maße 213 mm x 280 mm und bei Nr. 186 A die Maße 218 mm x 280 mm.

Allgemein gilt:

Die Brettchen-Nr. mit dem Zusatz „A“ steht für eine Brettchenzwischengröße im 5-mm-Sprung für Nachfalzprodukte.

Einteilungsmatrix Stangenbrettchenformate

| | | | | | | | | | | | | | | | | | | | | | | | | | | | |
|------|------|------|-------|-------|-------|-------|-------|-------|-------|-------|-------|-------|-------|-------|-------|-------|-------|-------|-------|-------|-------|-------|-------|-------|-------|-------|-----|
| 253 | 170 | 180 | 190 | 200 | 210 | 220 | 230 | 240 | 250 | 260 | 270 | 280 | 290 | 300 | 310 | 320 | 330 | 340 | 350 | 360 | 370 | 380 | 390 | 400 | 410 | 420 | 430 |
| 79 A | 89 A | 99 A | 109 A | 119 A | 129 A | 139 A | 149 A | 159 A | 169 A | 179 A | 189 A | 199 A | 209 A | 219 A | 229 A | 239 A | 249 A | 259 A | 269 A | 279 A | 289 A | 299 A | 309 A | 319 A | 329 A | 339 A | |
| 79 | 89 | 99 | 109 | 119 | 129 | 139 | 149 | 159 | 169 | 179 | 189 | 199 | 209 | 219 | 229 | 239 | 249 | 259 | 269 | 279 | 289 | 299 | 309 | 319 | 329 | 339 | |
| 78 A | 88 A | 98 A | 108 A | 118 A | 128 A | 138 A | 148 A | 158 A | 168 A | 178 A | 188 A | 198 A | 208 A | 218 A | 228 A | 238 A | 248 A | 258 A | 268 A | 278 A | 288 A | 298 A | 308 A | 318 A | 328 A | 338 A | |
| 78 | 88 | 98 | 108 | 118 | 128 | 138 | 148 | 158 | 168 | 178 | 188 | 198 | 208 | 218 | 228 | 238 | 248 | 258 | 268 | 278 | 288 | 298 | 308 | 318 | 328 | 338 | |
| 77 A | 87 A | 97 A | 107 A | 117 A | 127 A | 137 A | 147 A | 157 A | 167 A | 177 A | 187 A | 197 A | 207 A | 217 A | 227 A | 237 A | 247 A | 257 A | 267 A | 277 A | 287 A | 297 A | 307 A | 317 A | 327 A | 337 A | |
| 77 | 87 | 97 | 107 | 117 | 127 | 137 | 147 | 157 | 167 | 177 | 187 | 197 | 207 | 217 | 227 | 237 | 247 | 257 | 267 | 277 | 287 | 297 | 307 | 317 | 327 | 337 | |
| 76 A | 86 A | 96 A | 106 A | 116 A | 126 A | 136 A | 146 A | 156 A | 166 A | 176 A | 186 A | 196 A | 206 A | 216 A | 226 A | 236 A | 246 A | 256 A | 266 A | 276 A | 286 A | 296 A | 306 A | 316 A | 326 A | 336 A | |
| 76 | 86 | 96 | 106 | 116 | 126 | 136 | 146 | 156 | 166 | 176 | 186 | 196 | 206 | 216 | 226 | 236 | 246 | 256 | 266 | 276 | 286 | 296 | 306 | 316 | 326 | 336 | |
| 75 A | 85 A | 95 A | 105 A | 115 A | 125 A | 135 A | 145 A | 155 A | 165 A | 175 A | 185 A | 195 A | 205 A | 215 A | 225 A | 235 A | 245 A | 255 A | 265 A | 275 A | 285 A | 295 A | 305 A | 315 A | 325 A | 335 A | |
| 75 | 85 | 95 | 105 | 115 | 125 | 135 | 145 | 155 | 165 | 175 | 185 | 195 | 205 | 215 | 225 | 235 | 245 | 255 | 265 | 275 | 285 | 295 | 305 | 315 | 325 | 335 | |
| 74 A | 84 A | 94 A | 104 A | 114 A | 124 A | 134 A | 144 A | 154 A | 164 A | 174 A | 184 A | 194 A | 204 A | 214 A | 224 A | 234 A | 244 A | 254 A | 264 A | 274 A | 284 A | 294 A | 304 A | 314 A | 324 A | 334 A | |
| 74 | 84 | 94 | 104 | 114 | 124 | 134 | 144 | 154 | 164 | 174 | 184 | 194 | 204 | 214 | 224 | 234 | 244 | 254 | 264 | 274 | 284 | 294 | 304 | 314 | 324 | 334 | |
| 73 A | 83 A | 93 A | 103 A | 113 A | 123 A | 133 A | 143 A | 153 A | 163 A | 173 A | 183 A | 193 A | 203 A | 213 A | 223 A | 233 A | 243 A | 253 A | 263 A | 273 A | 283 A | 293 A | 303 A | 313 A | 323 A | 333 A | |
| 73 | 83 | 93 | 103 | 113 | 123 | 133 | 143 | 153 | 163 | 173 | 183 | 193 | 203 | 213 | 223 | 233 | 243 | 253 | 263 | 273 | 283 | 293 | 303 | 313 | 323 | 333 | |
| 72 A | 82 A | 92 A | 102 A | 112 A | 122 A | 132 A | 142 A | 152 A | 162 A | 172 A | 182 A | 192 A | 202 A | 212 A | 222 A | 232 A | 242 A | 252 A | 262 A | 272 A | 282 A | 292 A | 302 A | 312 A | 322 A | 332 A | |
| 72 | 82 | 92 | 102 | 112 | 122 | 132 | 142 | 152 | 162 | 172 | 182 | 192 | 202 | 212 | 222 | 232 | 242 | 252 | 262 | 272 | 282 | 292 | 302 | 312 | 322 | 332 | |
| 71 A | 81 A | 91 A | 101 A | 111 A | 121 A | 131 A | 141 A | 151 A | 161 A | 171 A | 181 A | 191 A | 201 A | 211 A | 221 A | 231 A | 241 A | 251 A | 261 A | 271 A | 281 A | 291 A | 301 A | 311 A | 321 A | 331 A | |
| 71 | 81 | 91 | 101 | 111 | 121 | 131 | 141 | 151 | 161 | 171 | 181 | 191 | 201 | 211 | 221 | 231 | 241 | 251 | 261 | 271 | 281 | 291 | 301 | 311 | 321 | 331 | |
| 70 A | 80 A | 90 A | 100 A | 110 A | 120 A | 130 A | 140 A | 150 A | 160 A | 170 A | 180 A | 190 A | 200 A | 210 A | 220 A | 230 A | 240 A | 250 A | 260 A | 270 A | 280 A | 290 A | 300 A | 310 A | 320 A | 330 A | |
| 70 | 80 | 90 | 100 | 110 | 120 | 130 | 140 | 150 | 160 | 170 | 180 | 190 | 200 | 210 | 220 | 230 | 240 | 250 | 260 | 270 | 280 | 290 | 300 | 310 | 320 | 330 | |
| 170 | 180 | 190 | 200 | 210 | 220 | 230 | 240 | 250 | 260 | 270 | 280 | 290 | 300 | 310 | 320 | 330 | 340 | 350 | 360 | 370 | 380 | 390 | 400 | 410 | 420 | 430 | |

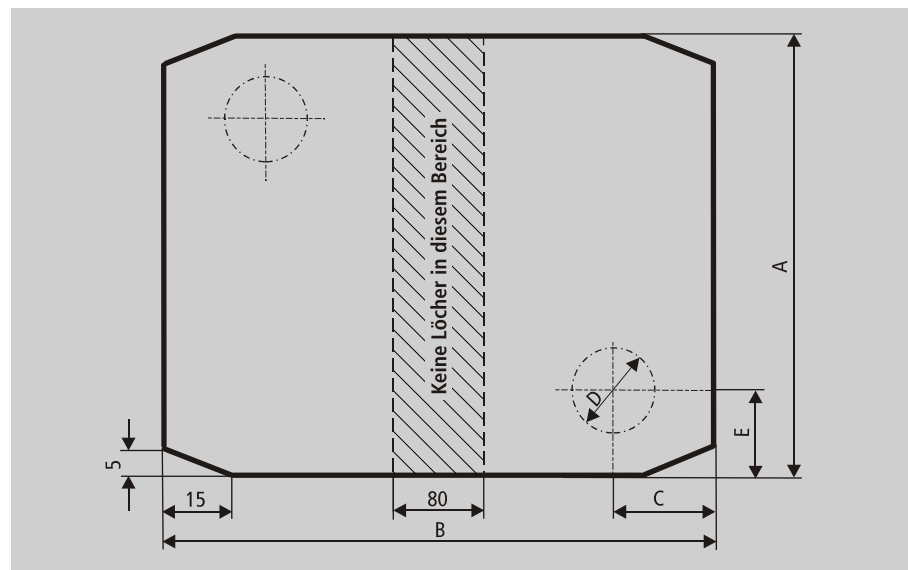
Produktbreite = Brettchenbreite in mm

Produktbreite = Brettchenhöhe in mm

Angaben zur Brettchenqualität

- Brettchenqualität so gut wie nötig: HDF-Brettchen (HDF = Hochverdichtete Faserplatte), gerundet, ohne Loch und beidseitig gestempelt (Brettchen-Nr., Name des Unternehmens, gegebenenfalls Brettchenmaße)
- oder
- Brettchen aus fünffach verleimten Birkensperrholz oder gleichwertigem anderen Material (kein Tropenholz)
 - Brettchendicke 7 mm bis 10 mm
 - Kanten angefast bzw. gebrochen (45°)
 - Brettchen sollten zwei Löcher für die Erkennung der Inhaltslage bzw. der Anlage haben (Stand siehe Zeichnung)

| Format | | Maß | | |
|--|--|-------|-------|-------|
| A | B | C | D | E |
| Brettchenhöhe entspricht Produktbreite | Brettchenbreite entspricht Produkthöhe | 50 mm | 30 mm | 50 mm |

**Anwendungsbeispiel**

Das Stangenbrettchen mit der Nr. 207 A deckt die Produktformate in den Breiten 228 mm bis 233 mm mal der Höhe von 300 mm bis 310 mm ab. Das Brettchenformat selbst hat eine Größe von 228 mm mal 300 mm. Auf dem Lieferschein wird die Anzahl der mitgelieferten Stangenbrettchen der Nr. 207 A vermerkt. Bei Anlieferung der Stangen wird entweder sofort die entsprechende Anzahl der Brettchen gleicher Größe und Qualität zurückgegeben oder der Austausch erfolgt nach einem zwischen den einzelnen Firmen abgesprochenen Modus.

Herausgeber:

Bundesverband Druck und Medien e. V. (bvdM), Biebricher Allee 79, 65187 Wiesbaden, www.bvdm-online.de

© 2006

Bundesverband Druck und Medien e. V. (bvdM), Wiesbaden

Das Werk einschließlich seiner Einzelbeiträge und Abbildungen ist urheberrechtlich geschützt. Jede Verwertung außerhalb der engen Grenzen des Urheberrechtsgesetzes ist ohne Zustimmung des Herausgebers unzulässig und strafbar. Dies gilt insbesondere für Vervielfältigungen, Übersetzungen, Mikroverfilmungen und die Einspeicherung und Verarbeitung in elektronischen Systemen.

Art.-Nr. 86629